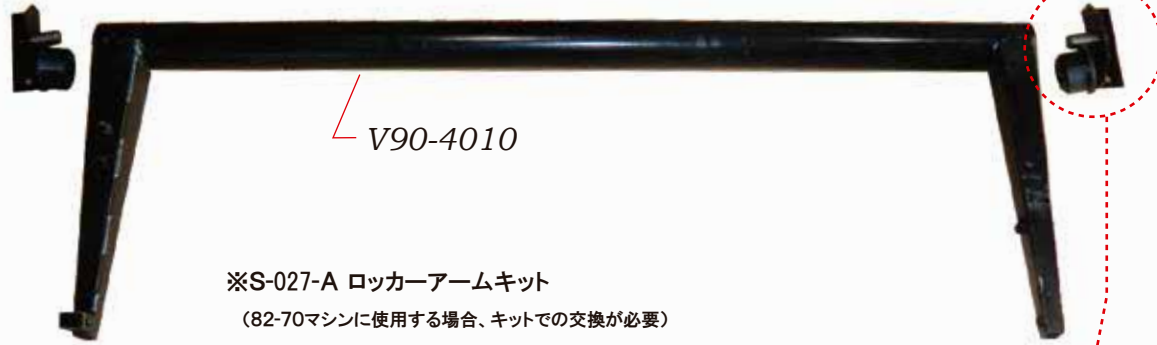


～ 実績と信頼のハイ・スポーツ社オリジナルパーツ ～

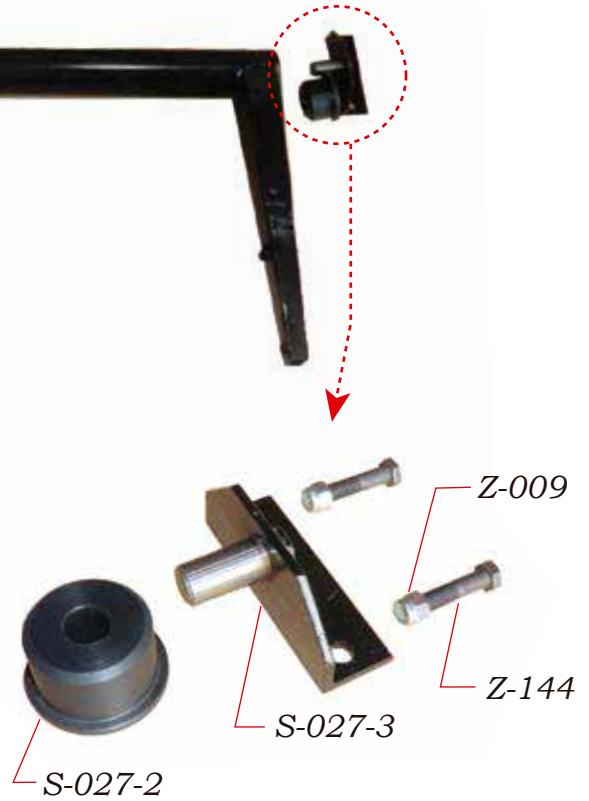
### ス イ ー プ ロ ッ カ ー ア ー ム ウ ェ ル ド

米 国 製 適用機種 82-70、82-90、82-90XL、90XLi



商品コード	部品番号	商品名
V90-4010	V090-004-010	スィープロッカーアーム
S-027-A	V610-700-156	スィープロッカーアームキット (S-027-2、S-027-3含む)
S-027-2	V090-005-015	トルクチューブベアリング
S-027-3	V090-004-007	トルクチューブハンガー
Z-009	V844-065-002	ロックナット 3/8 -16
Z-144	V809-865-205	六角ボルト 3/8 -16 × 1-1/4

※納入価格は全て消費税別の価格で記載しています。



### ス イ ー プ ド ラ イ ブ シ ャ フ ト

米 国 製 適用機種 82-70、82-90、82-90XL、90XLi



商品コード	部品番号	商品名
S-029	V070-001-699	スィープドライブシャフト
S-042	V907-000-900	キー

※納入価格は全て消費税別の価格で記載しています。

### ク ラ ン ク ア ー ム

米 国 製 適用機種 82-70、82-90、82-90XL、90XLi



※クランクアームがドライブシャフトにしっかり固定されているか確認

商品コード	部品番号	商品名
S-055	V000-023-139	クランクアーム

※納入価格は全て消費税別の価格で記載しています。

◇ 1970年より積み重ねた信頼と実績のボウリングパーツ販売 ◇