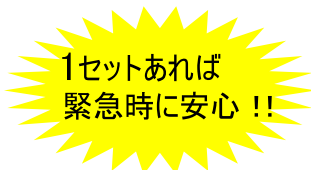


～ 実績と信頼のハイ・スポーツ社オリジナルパーツ ～

クッション ウェルメント補修用

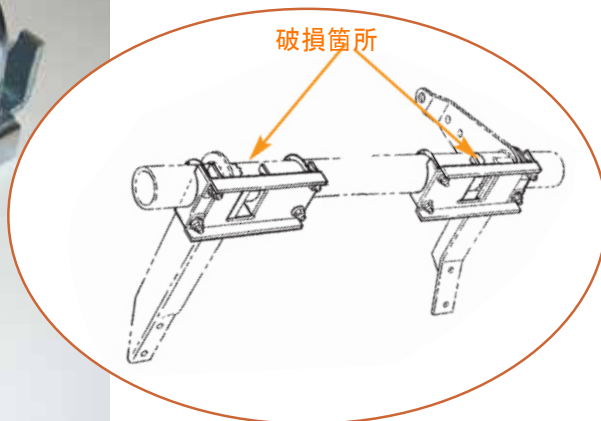
クッションサポートリペアキット 米国製



C-025
クッションサポートリペアキット

試合中にクッションウェルメントが破損、溶接修理がすぐ出来ない場合など、急いでいる時に大変便利です。

C-025 クッションサポート・リペアキット



減速プーリー & ベルトテンショナー ASSY 日本製

ラダーの動きが約1/4に減速。軽量ボールがパドルに押し出されるトラブルが大巾に軽減されます。キッカーローラー・ウレタンと組み合わせてお使いいただくとさらに効果があります。



使って納得!!

PL-012-4
減速プーリー

K-064-A ベルトテンショナーASSY

K-064-A (V000029657-4) ベルトテンショナーASSY

PL-012-4 (V000022063) 減速プーリー

キッカーローラーウレタン 米国 & 日本製



K-014Z

K-014A

どちらも硬度20度スーパーソフトウレタン。ボール巻込み性能が向上した改良品。

K-014Z (070011435-Z) キッカーローラー・コグ

K-014A (070011435-A) キッカーローラー・SS

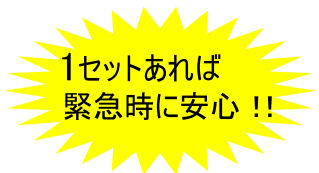
◇ 1970年より積み重ねた信頼と実績のボウリングパーツ販売 ◇

～ 実績と信頼のハイ・スポーツ社オリジナルパーツ ～

クッション ウェルメント補修用

クッションサポートリペアキット

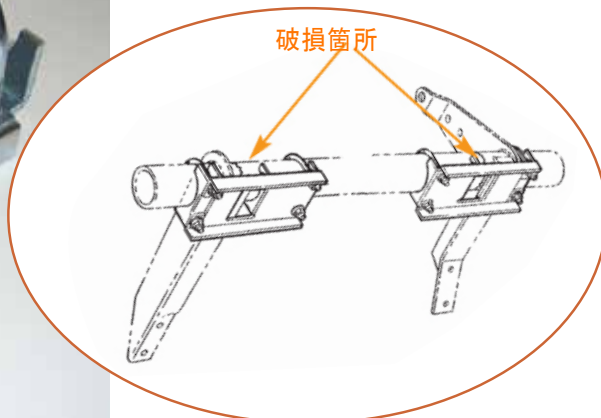
米国製



C-025
クッションサポートリペアキット

試合中にクッションウェルメントが破損、溶接修理がすぐ出来ない場合など、急いでいる時に大変便利です。

C-025 クッションサポート・リペアキット



減速プーリー & ベルトテンショナー ASSY

日本製

ラダーの動きが約1/4に減速。軽量ボールがパドルに押し出されるトラブルが大巾に軽減されます。キッカーローラー・ウレタンと組み合わせてお使いいただくとさらに効果があります。



使って納得!!

PL-012-4
減速プーリー

K-064-A ベルトテンショナーASSY

K-064-A (V000029657-4) ベルトテンショナーASSY

PL-012-4 (V000022063) 減速プーリー

キッカーローラーウレタン

米国 & 日本製



K-014Z

K-014A

どちらも硬度20度スーパーソフトウレタン。ボール巻き込み性能が向上した改良品。

K-014Z (070011435-Z) キッカーローラー・コグ

K-014A (070011435-A) キッカーローラー・SS

◇ 1970年より積み重ねた信頼と実績のボウリングパーツ販売 ◇